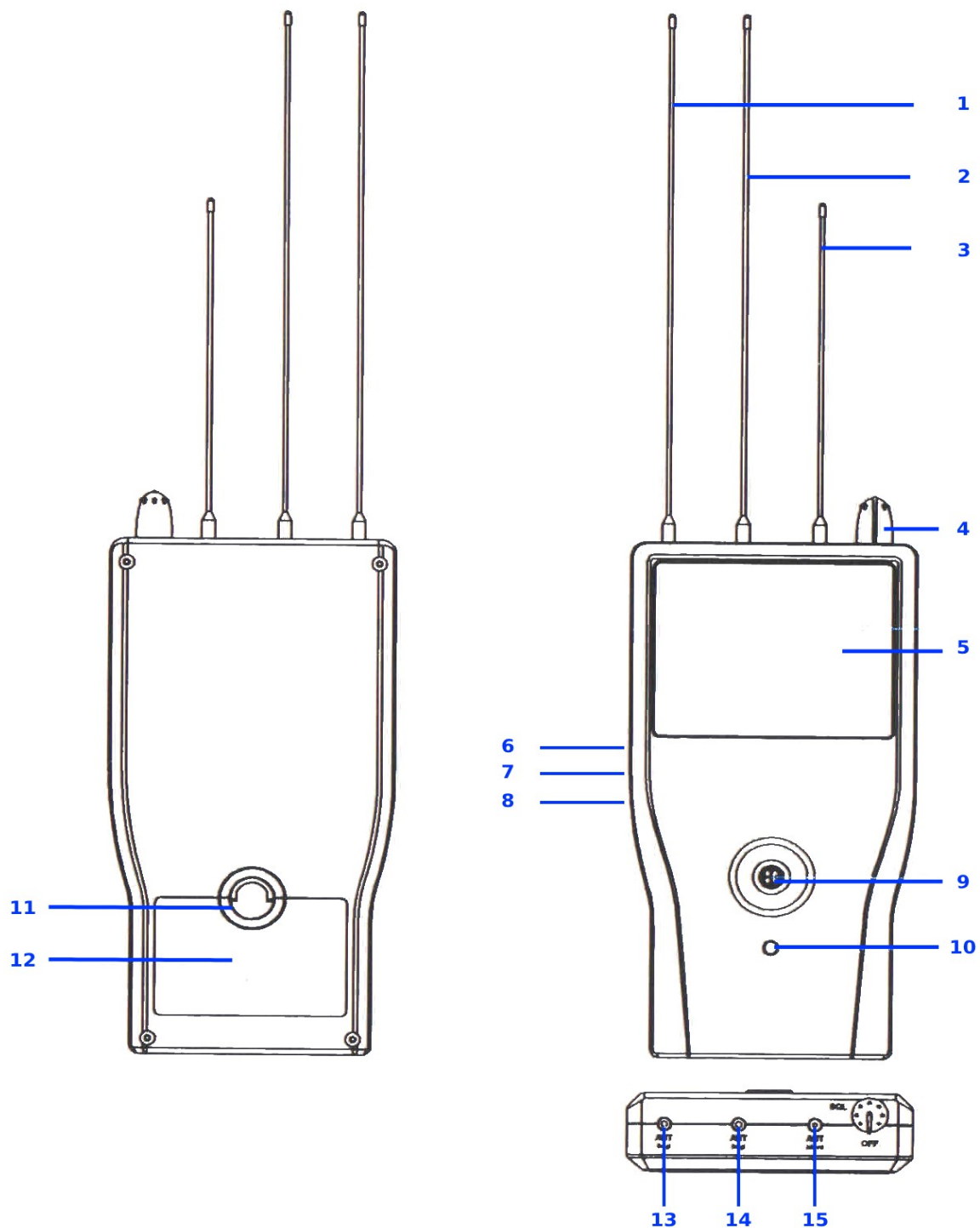


Uputstvo za detektor C3000 Plus



1.2.3. Antene	7. Indikator napunjenosti	11. Otvarac poklopca baterije
4. Prekidac paljenja	8. Indikator statusa punjenja	12. Poklopac baterije
5. LCD ekran	9. Multifunkcionalno dugme navigacije	13.14.15 Adapter za antene
6. Port za punjenje	10. Signalni indikator	

Metodi korišćenja uređjaja

Metod konekcije antena

Antene stavite u odgovarajući ulaz nakon otvaranja kutije.

Operativne instrukcije

dugme paljenja:

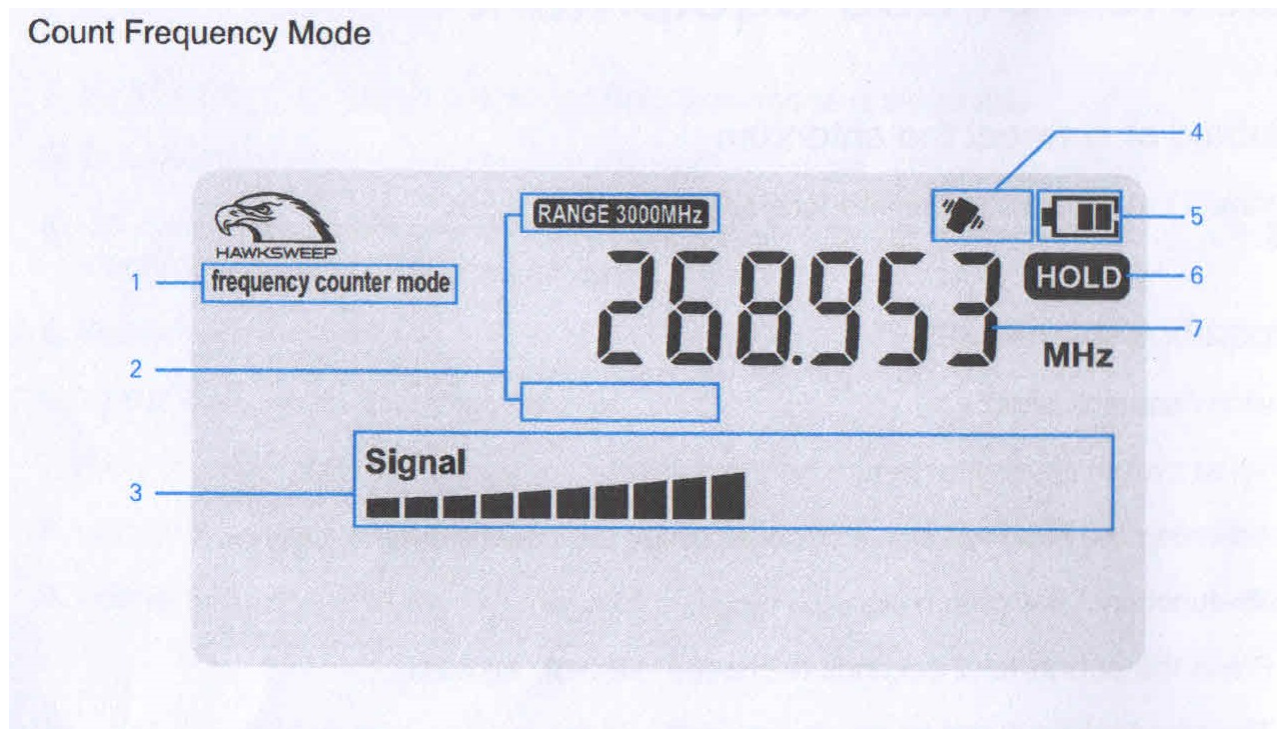
- Zavrti prekidač da upalite uređjaj
- Podešavajte jačinu primljeniog signala ispod pod tim frekventnim modom

Multifunkcionalno navigaciono dugme:

- pritisnite dugme 2 sekunde da promenite radni mod
- frekventni opseg za testiranje će biti promenjen sa dugmetom gore ili dole , klikom na multifunkcionalno dugme zaustavljate
- Cell phone mod dugme služi za promenu osetljivosti (visoka, srednja, niska) sa dugmetom gore ili dole
- širokopoljasni internet signal multi funkcionalno dugme gore ili dole može menjati senzitivitet, 20 nivoa moze biti izabrano
- pritiskom na multifunkcionalno dugme levo ili desno menjate na vibracionu, zvucnu i svetlosnu ili tihi signalizaciju na displeju

Detaljne karakteristike

Mod brojača frekvencija

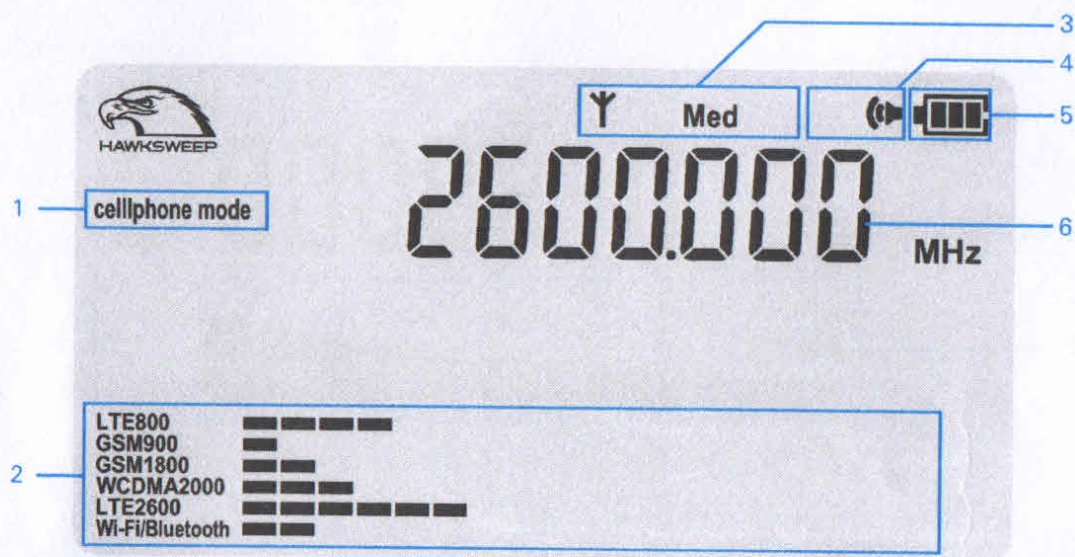


1. ikonica moda u kom se nalazi	2. ikona opsega detekcije	3. indikator jacine signala
	4. Akusticni, vibracioni indikator upozorenja	5. indikator napunjenosti baterije
6. hold ikon	7. indikator frekfencije	

- Kada se prebaci u mod brojača frekvencija, frekventni opseg može se menjati dugmetom gore ili dole na multifunkcionalnom dugmetu. Mod 500 MHz može meriti opseg od 10 MHz do 500 MHz, mod 3000 MHz može meriti opseg od 500 MHz do 3 GHz
- Pritisnite multifunkcionalno dugme levo ili desno da biste promenili odnosno upalili vibracioni, zvučni ili mod upozorenja na ekranu (podrazumevani mod je tihi mod upozorenja)
- Frekvencija koju će uređaj meriti mora se prilagodjavati jačini signala sve dok se signal indikatora ne isključi, ugasi odnosno zatvori test uređaj.
- Dok displej brojača frekvencija očitava, kliknite na multifunkcionalno dugme kako bi zaustavili očitavanje (na ekranu ce se pojaviti privremena slicica HOLD)

Cell phone signal test mod

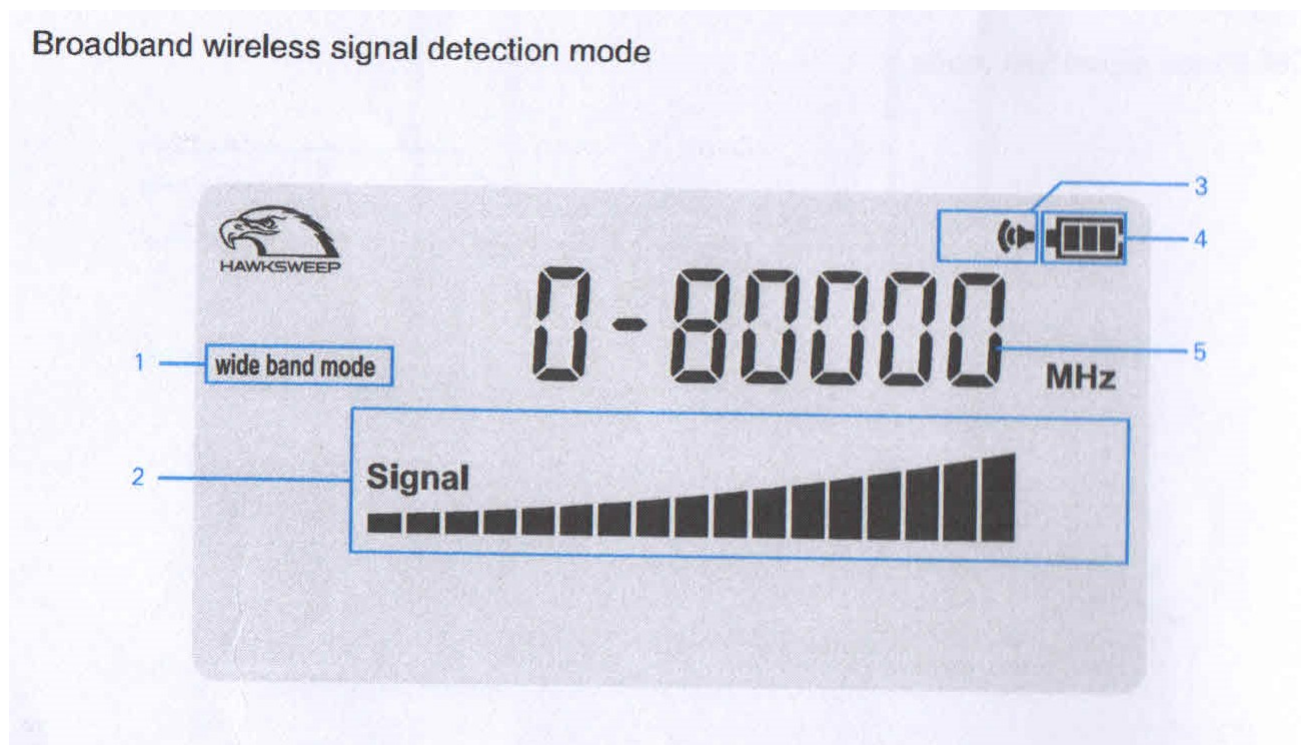
Cell phone signal test mode



1. Ikonica moda u kom se nalazi	2. Indikator signala mobilnih frekfencija
3. Indikator osetljivosti	4. Akusticna, vibraciona ikona upozorenja
5. Indikator napunjenosti baterije	6. Indikator frekfencije

- Pritiskom multifunkcionalnog dugmeta 2 sekunde ulazite u cell phon signal test mod i na dugme gore ili dole menjate osetljivost (visoka, srednja i niska)
- Pritiskom na multifunkcionalno dugme levo ili desno menjate na vibraciono, zvučno i svetlosno i tiho upozorenje na displeju (podrazumevani mod je tiho upozorenje)
- Trebalo bi prilagoditi nivo osetljivosti na osnovu telefona, standardni prikaz traka ukazuje na snagu različitih signala.

Detektor širokopojasnog wireless signala



1. Ikonica moda u kom se nalazi	2. indikator jacine signala
3. Akusticna, vibraciona ikona upozorenja	4. Indikator napunjenosti baterije
5. Indikator frekfencije	

- Pritiskom na multifunkcionalno dugme 2 sekunde menjate mod u detektor širokopojasnog wireless signala, na dugme dole ili gore podešavate nivo osetljivosti (možete izabrati jednu od 20 nivoa)
- Pritiskom na multifunkcionalno dugme levo ili desno menjate na vibraciono, zvučno i svetlosno i tiho upozorenje na displeju (podrazumevani mod je tiho upozorenje)
- ovaj mod se koristi za detektovanje nepoznatih uređaja, nepoznati uređaj ovim modom mozete brzo detektovati kombinovanjem indikatora signala i podesavanjem osetljivosti detekcije

KRATKA UPUTSTVA

1. Baterija: uređaj ima punjivu litijum jonsku bateriju. 3 sata je optimalno vreme korišćenja ukoliko je baterija puna. Koristite odgovarajući punjač. Vreme potrebno da se baterija napuni je 2 sata. Da bi ste bateriju održali puniti je nakon sto se isprazni.
2. Ulazni signal: ne sme prelaziti dozvoljenu jacinu.
Mora da se pridrzava tačne specifikacije (opseg ulaznog signala mora biti izmedju - 35 do 0 dbm), frekvenciomtar ima polje jačine signala koje može da se kontroliše promenom distance izmedju testiranog uređaja i antene frekventnog brojača.
Indikator jačine polja frekvenciometra mora da bude u zadatim granicama.
3. Antene: kratka antena za cell phon test, duge antene za širokopojasni wireles signal i brojač frekvencija.
4. Test opseg: najbolji rezultat prijema frekvencije i indikatora jačine signala kada je blizu punog nivoa signala.

Sigurnosne mere

Molimo Vas čitajte i pratite sigurnosne mere pažljivo pre korišćenja:

Molimo ugasite uređaj i otkaçite ga sa napajanja iz zidne utičnice ako se pojavi neki od ovih uzroka

- Nestanak struje ili nestabilnost napona
- Uredjaj emituje neuobičajene zvuke ili smrdi
- Kabl za punjenje je oštećen
- Uredjaj je oštećen od pada ili udarca
- Bilo kakva tečnost ili objekat je pao u blizini .

Korisni saveti:

- Bubice prislušivači koji rade preko radio talasa ne mogu daljinski da se isključuju i uključuju, što znači da emituju zračenje stalno tako da će te njih lako otkriti.

- GSM prislušivači koji rade preko SIM kartice i a aktivacijom na glas, za njih je najbolje proizvesti jaku buku (TV, Muzički stub, ...) da bi se aktivirale i počele da emituju zračenje. Ogromna većina takvih bubica ne može da menja mod rada daljinskim putem, tako da ćete i njih lako pronaći.

- GSM prislušivači koji rade na poziv, emituju zračenje tek kada ih neko pozove da bi Vas prislušivao. Da bi ste njih otkrili morate biti uporni nekoliko dana i vršiti pretragu, po mogućstvu ako znate momenat kada neko ima mogućnost i da Vas prislušuje. I sa njima će te se veoma lako izboriti.

- Sve bubice su limitirane sa trajanjem baterije, tako da ako je neko postavio bubice a nema stalan pristup prostoriji, onda je najbolje da tražite bubice na mestima gde one mogu imati stalan izvor napajanja (utičnice, produžni kablovi, stone lampe, osveživači vazduha na struju, ...)

- Detektor reaguje i na prislušivanje mobilnih telefona, tako da ako je u telefonu postavljen prislušivač hardverski ili softverski ovaj uređaj će prepoznati zračenje i reagovaće. (telefon mora biti u standbay modu).

- Detektor otkriva i uređaje za satelitsko praćenje vozila GPS trackere. Ti uređaji mogu da šalju poziciju stalno u određenim vremenskim intervalima (15s, 30s, 1 min, ...) i tada se vrlo lako otkrivaju. Međutim ako se ti uređaji samo povremeno (daljinski) aktiviraju, onda je potrebno par dana u kontinuitetu vršiti pretragu vozila.

Upozorenje

- Ne koristite bilo koji punjač osim AC 220V, 50 Hz
- Ne oštećujte ili modifikujte kabl
- Ne dirajte uređaj mokrim rukama, lako može doći do strujnog udara
- Ne koristite uređaj po kišnom vremenu, posebno ne po grmljavini. Molimo isključite napajanje da ne bi doslo do udara groma
- Ne rasturajte uređaj nikada jer može doći do pojave strujnog udara ili vatre. Sve popravke može da vrđi profesionalno i tehničko osoblje.

Kontakt podrška:

email: office@spytech-equipment.com

telefon: 0640501007

0640504007